



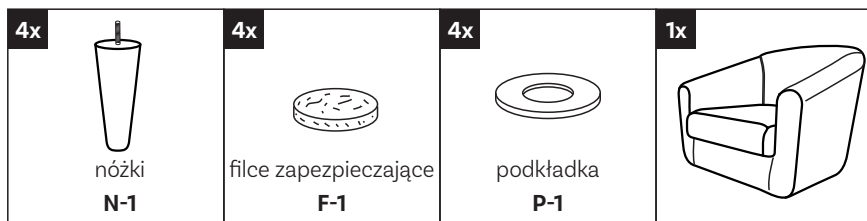
1 osoba

Instrukcja montażu fotela MILTON

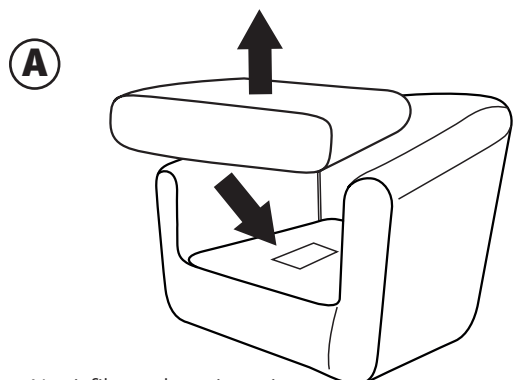


15 min

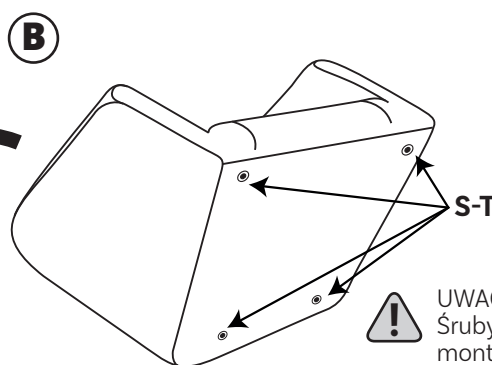
Zestaw montażowy



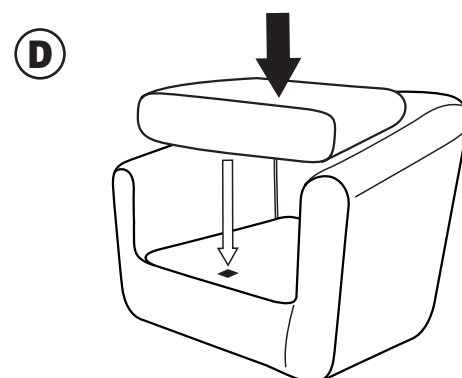
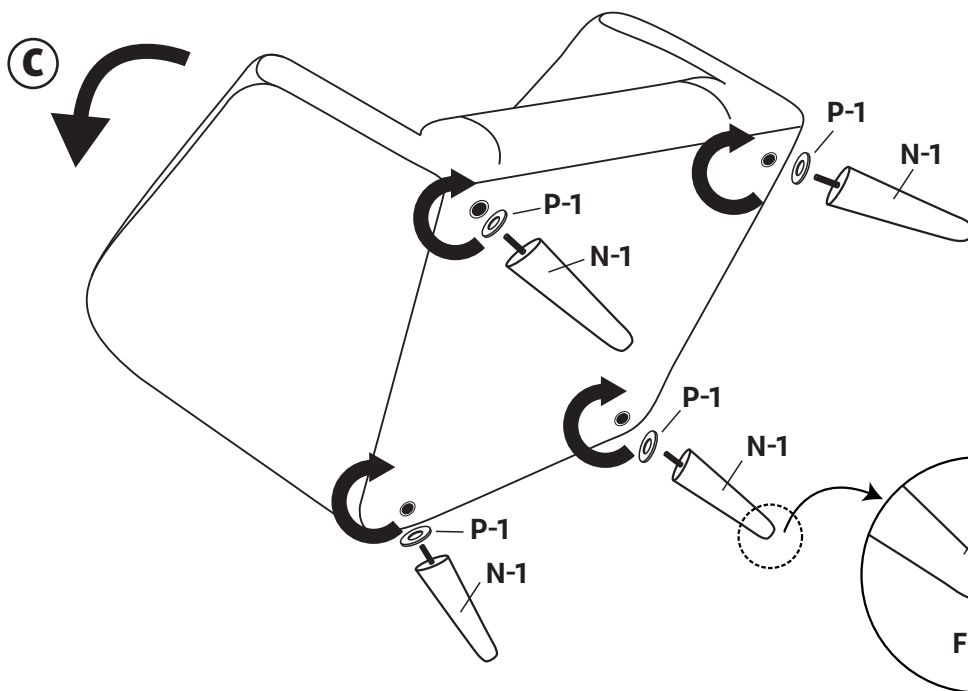
Narzędzia



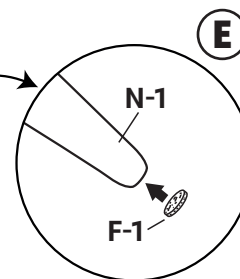
Nogi, filce zabezpieczające i kluczyk imbusowy znajduje się pod siedziskiem



UWAGA! Śruby techniczne (S-T) montażowe należy odkręcić przed wkręceniem nóżek (N-1)

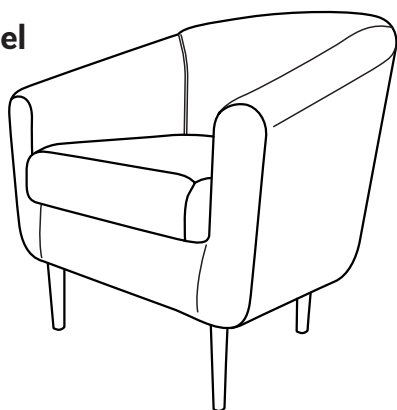


Poduszka siedziskowa montowana na rzep



Nogę zabezpieczyć miękkim filcem (F-1)

Gotowy mebel



UWAGA! Unikać kontaktów pazurów zwierząt z obiciem fotela i poduszki siedziskowej



UWAGA! Silne odchylenie może skutkować upadkiem i poważnymi obrażeniami ciała